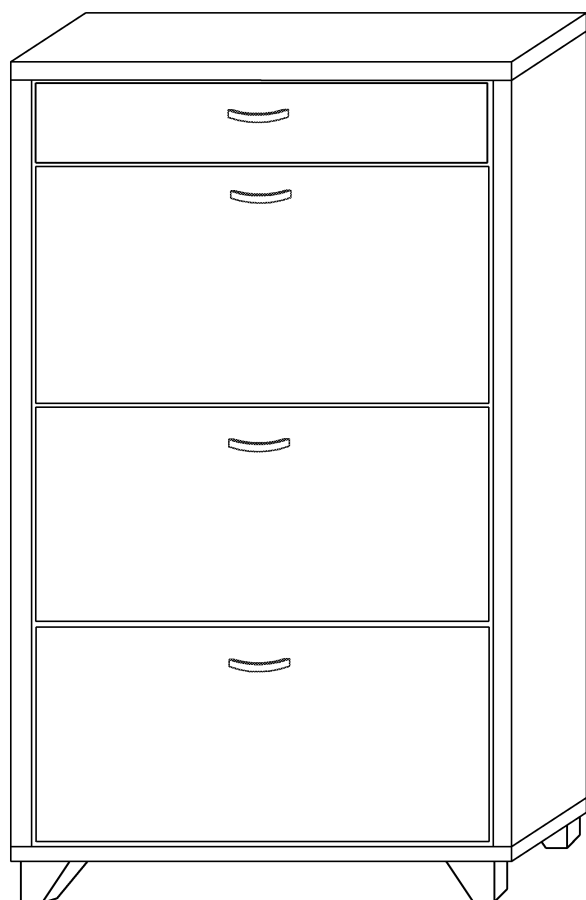
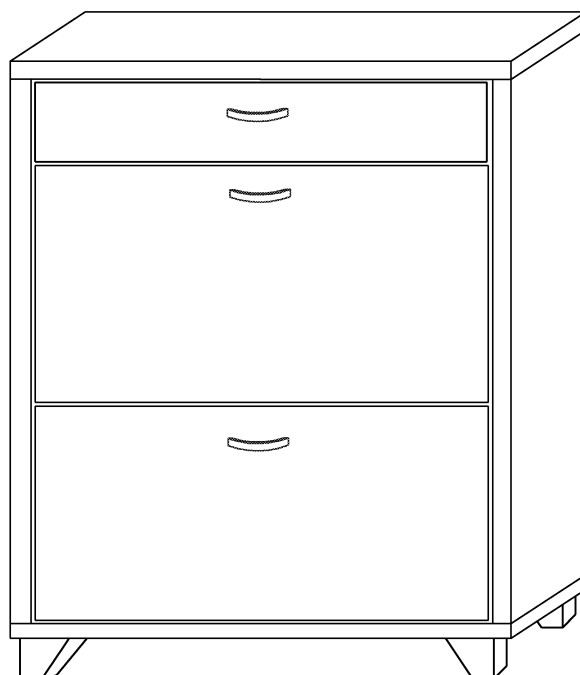


MEBLO [®] CROSS 1984

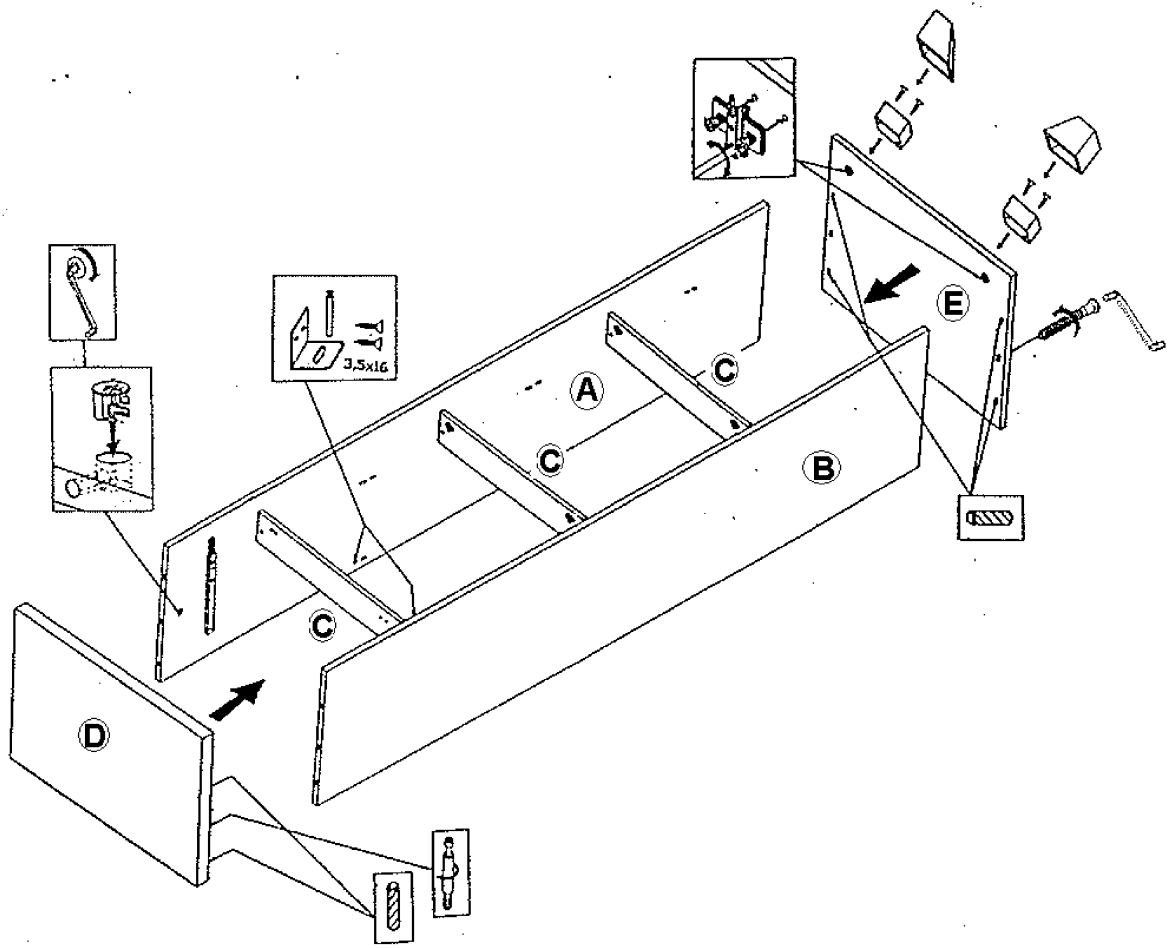
ARES 3/1



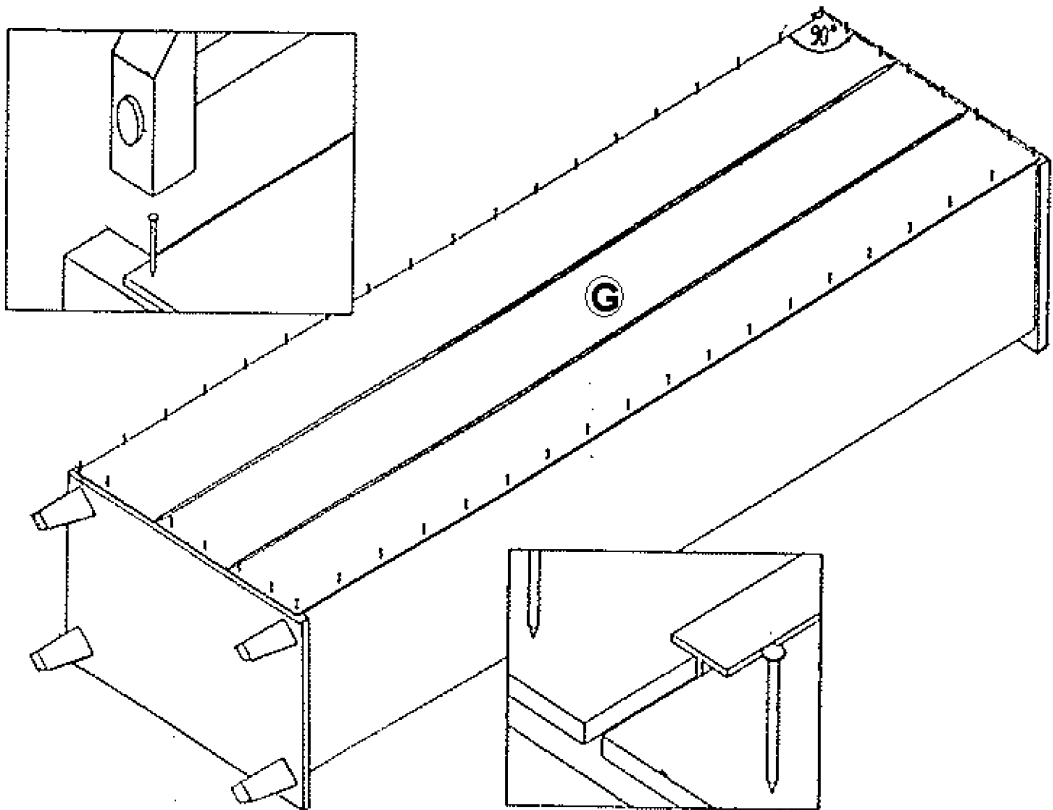
ARES 2/1



2

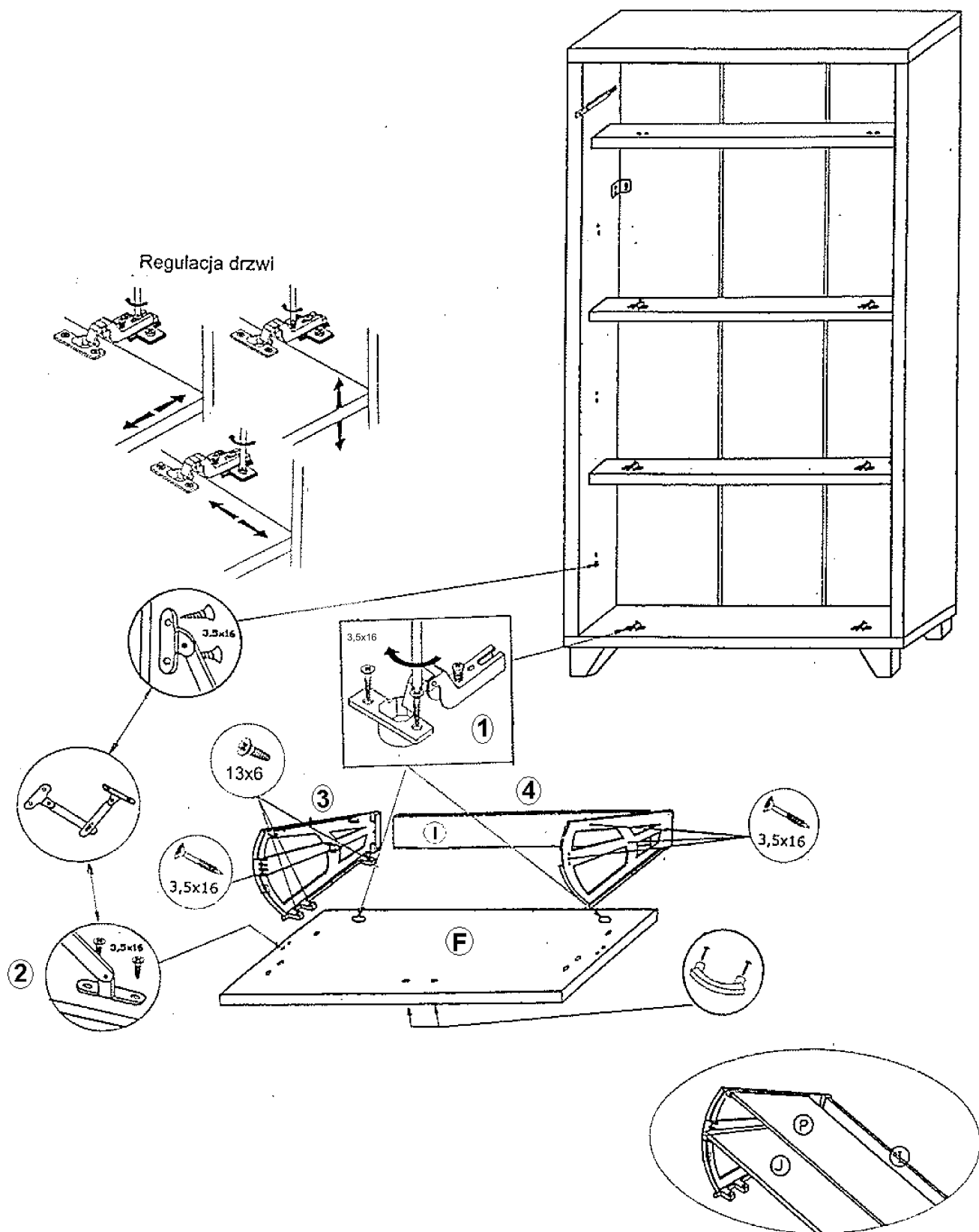


3

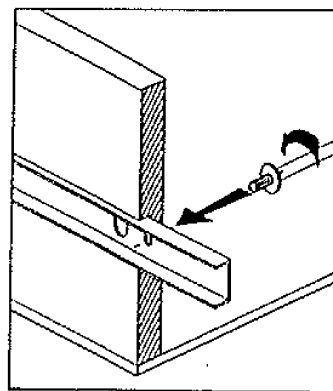
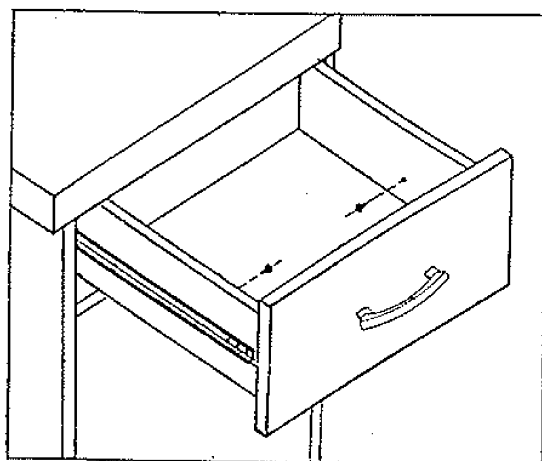
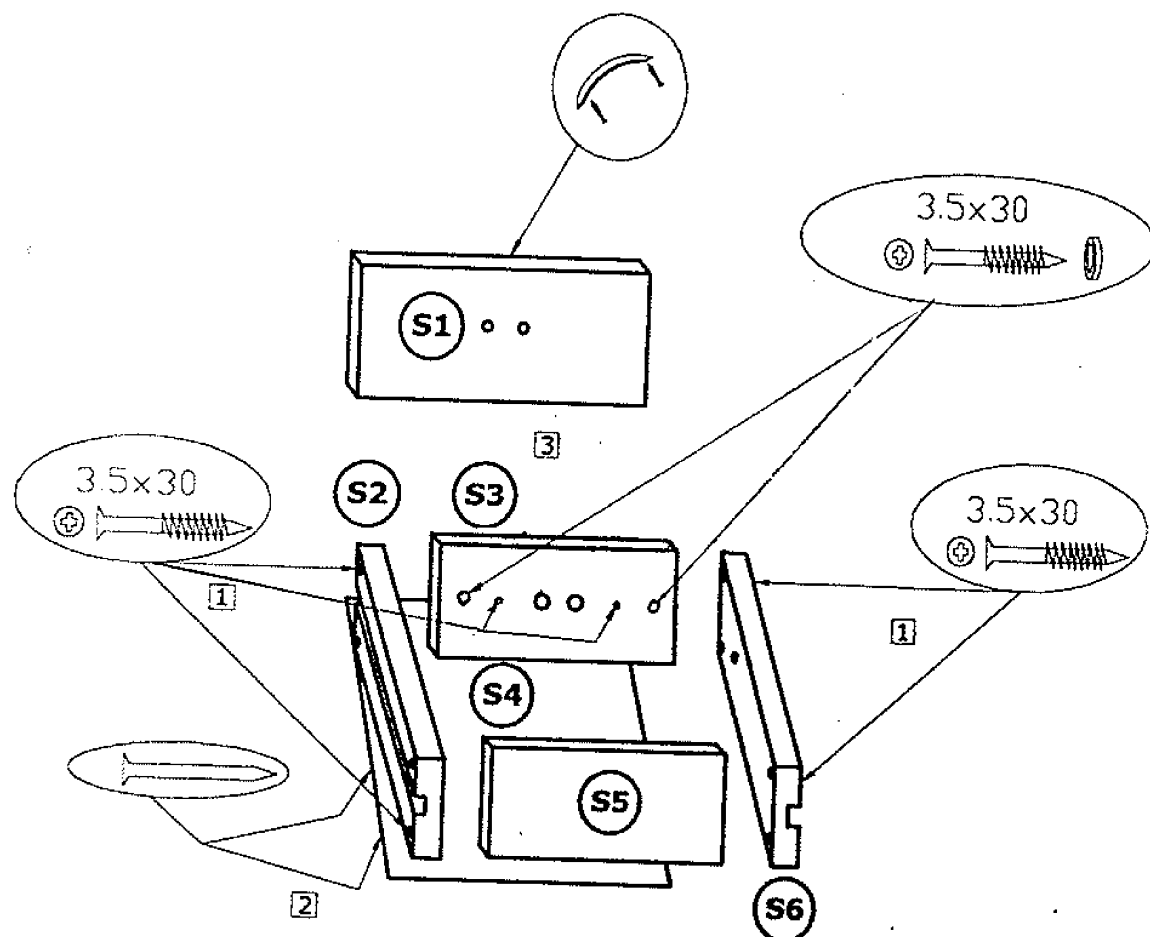


④

1.Przymocować korpus do ściany



1. Kolejność montażu drzwi: 1, 2, 3, 4
2. Przymocować drzwi do korpusu.
3. Wyregulować drzwi.
4. Przymocować element P, J



1. Zablokować front szuflady, po wyregulowaniu.